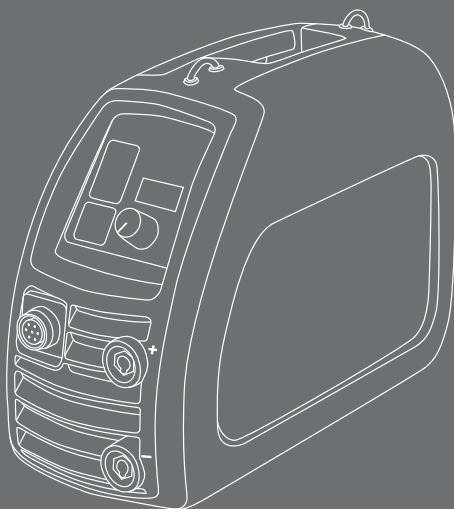


Quick guide

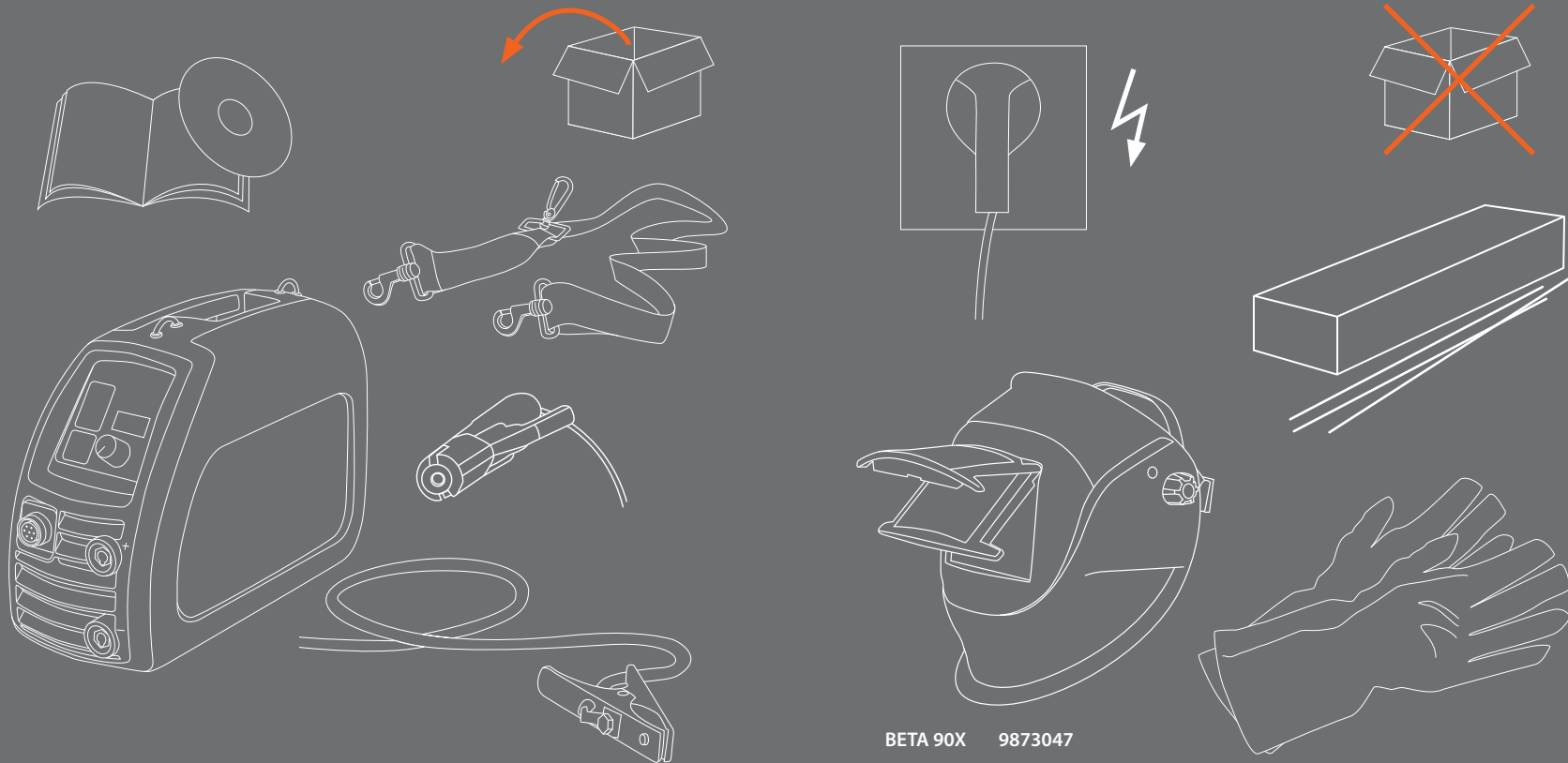


- EN** Quick guide
- DA** Kvik guide
- DE** Kurzanleitung
- ES** Guía rápida
- FI** Pikaohje
- FR** Guide de démarrage rapide
- IT** Guida rapida
- NL** Verkorte handleiding
- NO** Kom i gang
- PL** Szybki przewodnik
- PT** Guia de consulta rápida
- RU** Краткое руководство
- SV** Snabbguide
- ZH** 快速指南

Minarc

Evo 180





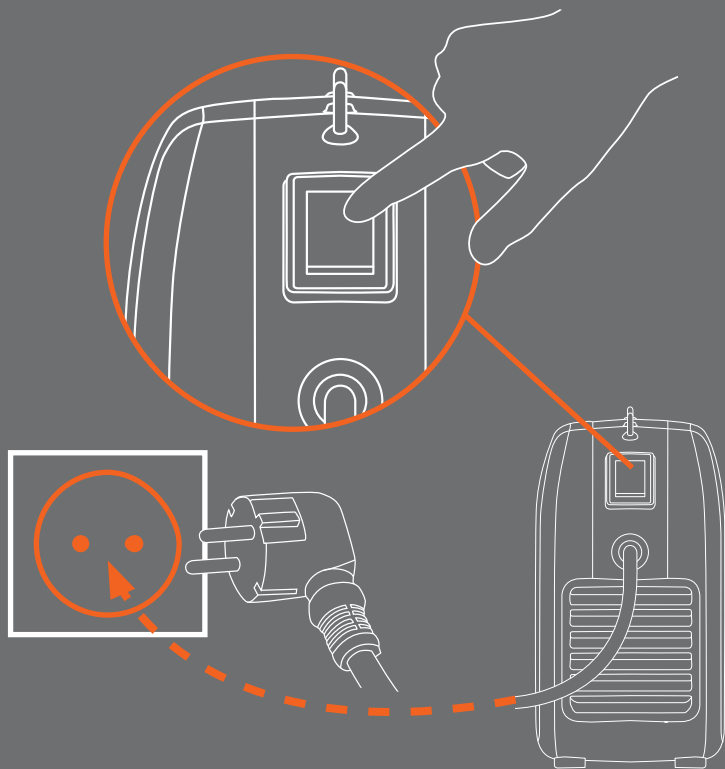
BETA 90X 9873047

2

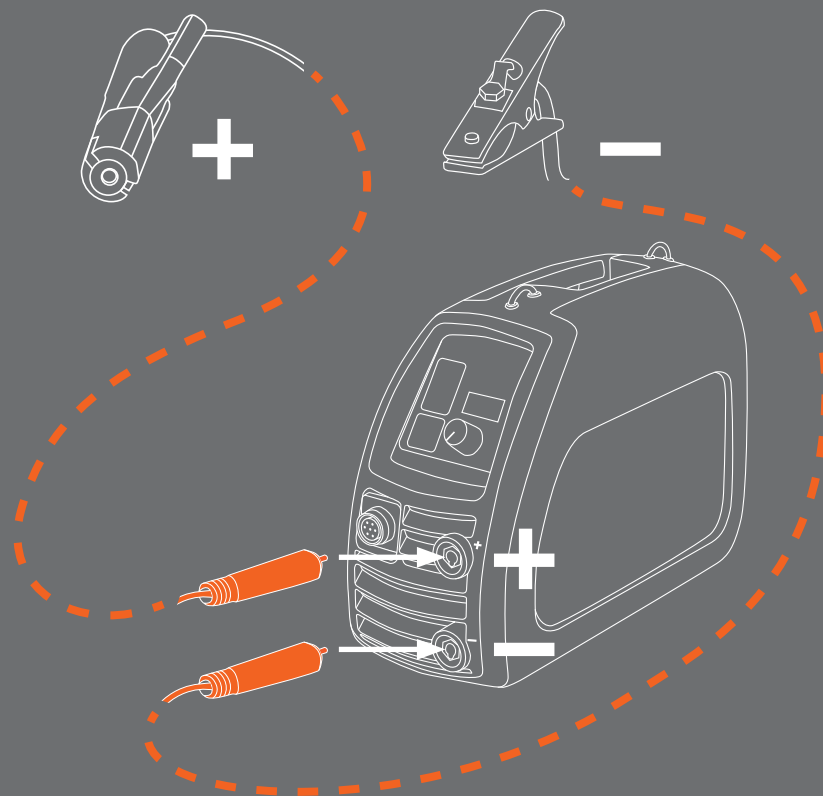
- EN** Check the package contents.
DA Kontroller pakkens indhold.
DE Überprüfen Sie den Packungsinhalt.
ES Revise el contenido de la caja.
FI Tarkista pakkauksen sisältö.
FR Vérifiez le contenu de l'emballage.
IT Controllare il contenuto della confezione.
NL Controleer de inhoud van de verpakking.
NO Kontrollér innholdet i pakken.
PL Sprawdź zawartość opakowania.
PT Verifique o conteúdo da embalagem.
RU Проверьте комплектность.
SV Kontrollera förpackningens innehåll.
ZH 检查包装内的物品。

3

- EN** You will also need.
DA Du får også brug for.
DE Außerdem benötigen Sie.
ES También necesitará otros elementos.
FI Muut tarvikkeet.
FR Il sera également nécessaire de.
IT Altri accessori necessari.
NL U heeft ook nodig.
NO Du trenger også.
PL Będą też potrzebne.
PT Também precisará de outros elementos.
RU Вам также потребуются.
SV Du behöver också.
ZH 您还需要。

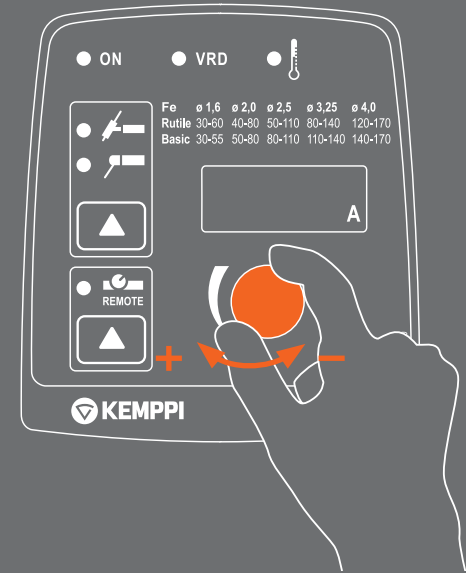
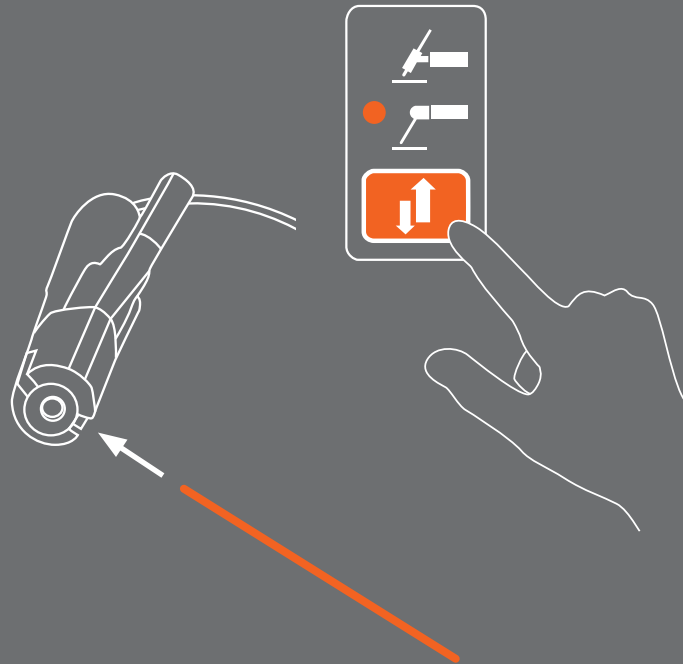


- 4**
- EN** Connect to the mains supply and switch on.
 - DA** Slut maskinen til netforsyningen og tænd for den.
 - DE** Schließen Sie das Gerät an den Netzstrom an und schalten Sie es ein.
 - ES** Conecte a la alimentación eléctrica y encienda.
 - FI** Liitä laite sähköverkkoon ja kytke virta päälle.
 - FR** Brancher l'appareil à l'alimentation-secteur et le mettre en marche.
 - IT** Collegare all'alimentazione di rete e accendere.
 - NL** Aansluiten en inschakelen.
 - NO** Kople til strømmettet og skru på maskinen.
 - PL** Podłącz urządzenie do sieci zasilającej i włącz je.
 - PT** Conecte o cabo de alimentação à rede elétrica e ligue o aparelho.
 - RU** Подключите к электросети и включите.
 - SV** Anslut maskinen till elnätet och sätt på den.
 - ZH** 连接到主电源，接通并启动。



- 5**
- EN** Connect the electrode holder and earth return lead.
 - DA** Tilslut elektrode- og returkabel.
 - DE** Elektrodenhalter und Massekabel anschließen.
 - ES** Conecte el cable de pinza portaelectrodos y el cable de masa.
 - FI** Kiinnitä puikonpidin ja maadoituskaapeli.
 - FR** Connecter le porte-électrode et le câble de masse.
 - IT** Collegare supporto elettrodo e conduttore di ritorno a massa.
 - NL** Sluit las- en werkstukkabel aan.
 - NO** Koble til elektrodeholder og jordkabel.
 - PL** Podłącz uchwyty elektrodowe i kabel masy.
 - PT** Conecte o suporte de eletrodo e o cabo de aterramento.
 - RU** Подсоедините электрододержатель и кабель обратной цепи.
 - SV** Anslut svetsledare- och återledarekabel.
 - ZH** 接通正极焊钳和地线。

MMA



	ø 1.6	ø 2.0	ø 2.5	ø 3.25	ø 4.0
Fe-Rutile	30-60	40-80	50-110	80-140	120-170
Fe-Basic	30-55	50-80	80-110	110-140	140-170

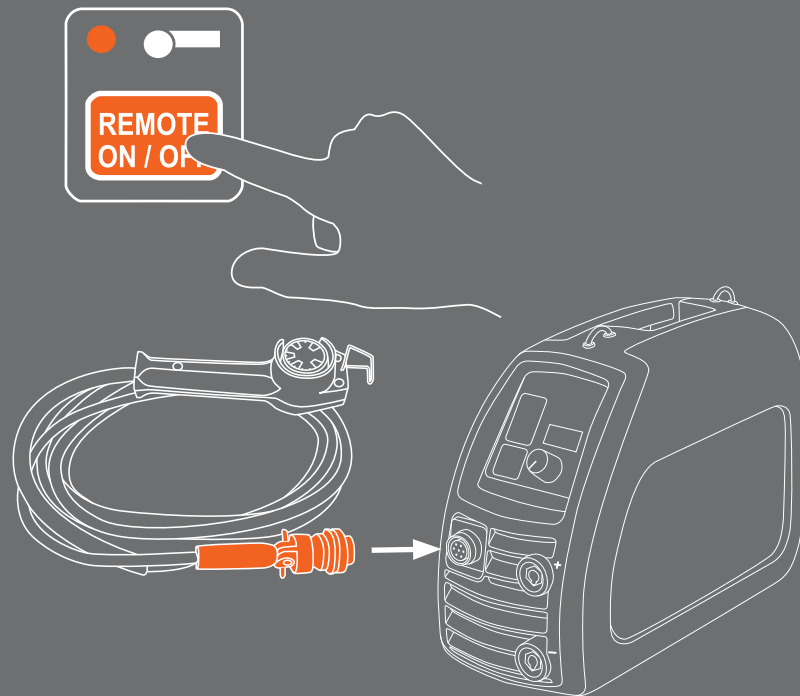
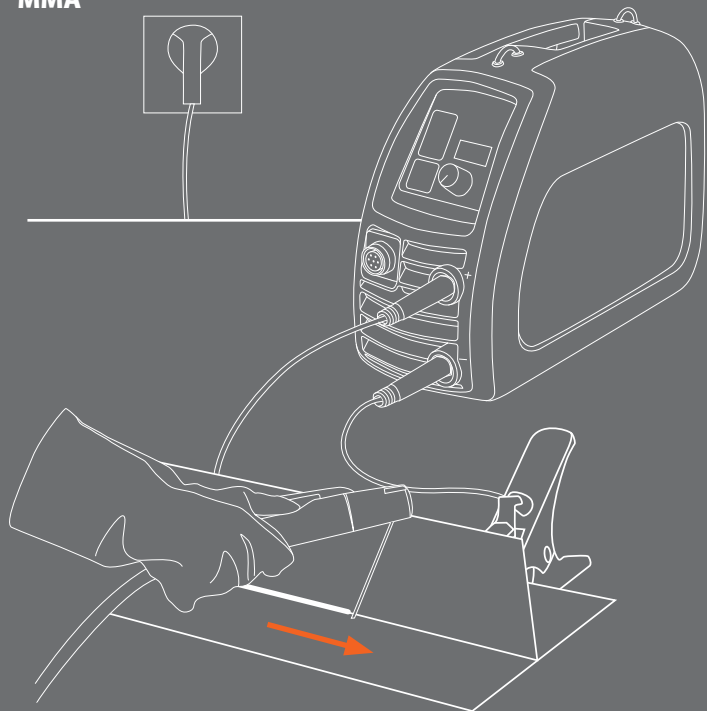
6

- EN** Select the MMA process and clamp the electrode in the holder.
DA Vælg MMA processen og isæt en elektrode i holderen.
DE E-Hand-Schweißen auswählen und die Elektrode anklammern.
ES Seleccione el proceso de soldadura MMA y coloque el electrodo en la pinza portaelectrodos.
FI Valitse puikkohitsaus ja kiinnitä puikko puikonpitimeen.
FR Sélectionner le procédé MMA et mettre en place l'électrode.
IT Selezionare processo MMA e fissare elettrodo al supporto.
NL Selecteer MMA proces en plaats elektrode in houder.
NO Velg MMA prosess og sett inn elektroden i elektrodeholderen.
PL Wybierz proces MMA oraz umieść elektrodę w uchwycie.
PT Escolha o processo MMA e coloque o eletrodo no suporte.
RU Выберите процесс MMA и вставьте электрод в держатель.
SV Välj MMA process och sätt elektroden i elektrodhållaren.
ZH 选择手工电弧焊方式，通过焊钳夹紧电焊条。

7

- EN** Set the welding current according to the electrode core wire diameter.
DA Indstil svejsestrømmen i henhold til elektrodediameter.
DE Schweißstrom passend zum Drahtdurchmesser des Elektrodenkerns einstellen.
ES Ajuste la corriente de soldadura en función del tipo y del diámetro de electrodo.
FI Aseta hitsausvirta puikon ydinlangan halkaisijan mukaan.
FR Choisir l'intensité du courant en fonction du diamètre de l'électrode.
IT Impostare corrente di saldatura in base a diametro dell'anima elettrodo.
NL Stel de stroomsterkte in volgens de aangegeven elektrode diameter.
NO Still inn sveiøestømmen i forhold til elektrode diameteren.
PL Dostosuj prąd spawania do ørednicy elektrody rdzeniowej.
PT Defina a corrente de soldagem conforme o diámetro do eletrodo.
RU Установите сварочный ток в соответствии с диаметром электрода.
SV Ställ in sveisestømmen i enlighet med elektrodiameter.
ZH 根据电焊条直径选择焊接电流。

MMA



R10, 5m 6185409
R10, 10m 618540901

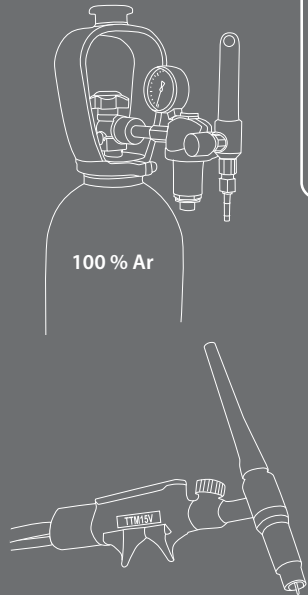
8

- EN** Enjoy using Minarc Evo. NOTE: Read the operating manual before use.
DA Nyd at bruge Minarc Evo. Bemærk: Læs brugermanualen før ibrugtagning af anlægget.
DE HINWEIS: Lesen Sie vor Gebrauch die Betriebsanleitung. Viel Freude mit Ihrer Minarc Evo!
ES Disfrute soldando con la Minarc Evo. NOTA: Lea el manual de instrucciones antes de su uso.
FI Voit aloittaa Minarc Evon käytön. HUOM: Lue käyttöohje ennen käyttöönottoa.
FR Maintenant soudez en appréciant le Minarc Evo. Lisez le manuel d'utilisation avant de commencer.
IT Buon lavoro con Minarc Evo. NOTA: prima dell'uso, leggere le istruzioni.
NL Veel plezier met de Minarc Evo. Lees voor gebruik de handleiding.
NO Gled deg til å bruke din Minarc Evo. Merk: Les brukerveiledningen før bruk.
PL Twój Minarc Evo jest gotowy do pracy. UWAGA: Przeczytaj instrukcję obsługi przed rozpoczęciem pracy.
PT Aproveite o Minarc Evo. Atenção: leia o manual antes de usar o equipamento.
RU Наслаждайтесь использованием Minarc Evo. Перед началом работы прочтите руководство по эксплуатации.
SV Mycket nöje med er Minarc Evo. OBS: Läs bruksanvisningen innan användning av maskinen.
ZH 放心使用Minarc Evo。注意！使用前请阅读操作说明。

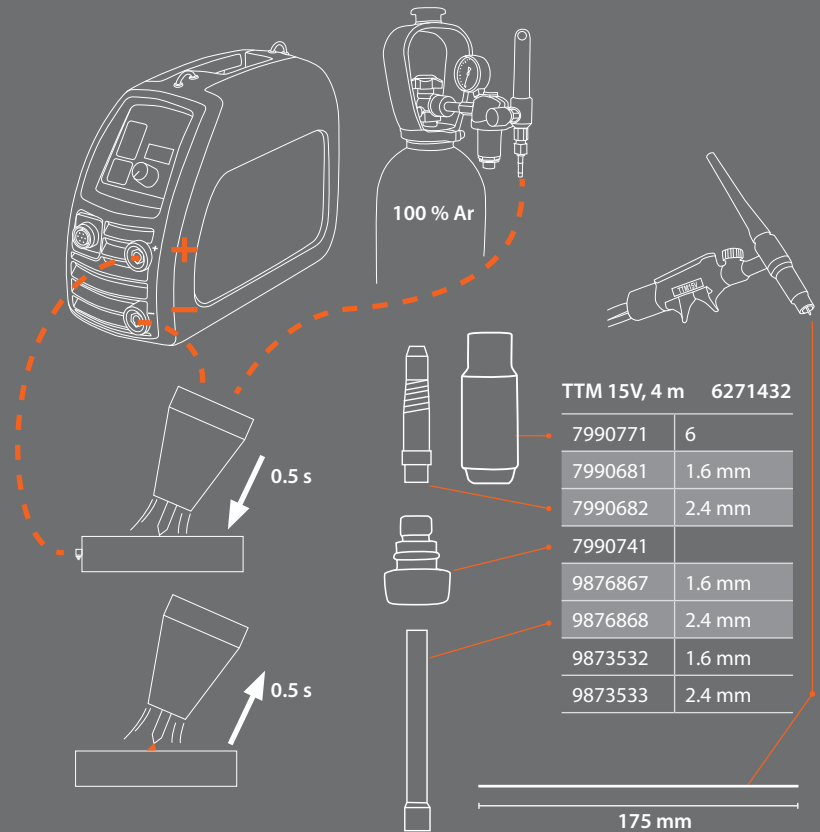
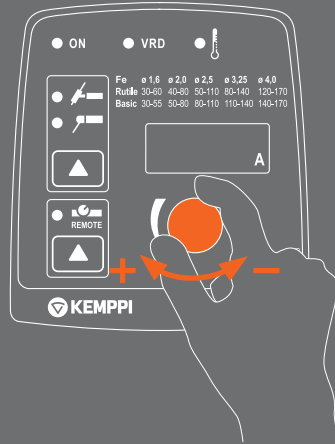
9

- EN** Optional remote current control. Connect and select accordingly.
DA Som ekstra udstyr kan fjernregulering tilsluttes.
DE Optionaler Fernregler. Verbinden und dementsprechend auswählen.
ES Control remoto de corriente opcional. Conéctelo y seleccione esta opción.
FI Lisävarusteena hitsausvirran etähallintalaite. Kiinnitä se ja valitse ohjauspaneelistä.
FR Connecter la commande à distance optionnelle et actionner avec "remote".
IT Controllo corrente a distanza (opzionale). Collegare e selezionare.
NL Gebruik van afstandsbediening mogelijk, zoals aangegeven.
NO Fjernkontroll som tilleggsutstyr. Koble til og still inn som ønsket.
PL Podłącz opcjonalne zdalne sterowanie i aktywuj je przyciskiem.
PT Controle remoto opcional. Conecte e selecione a opção adequada.
RU Дополнительный пульт дистанционной регулировки тока. Выберите и подсоединяйте соответственно.
SV Fjärrkontroll som tillbehör. Anslut och välj reglerställe.
ZH 可选电流远程控制。相应的选择和连接。

TIG



TTM 15V, 4 m 6271432



TTM 15V, 4 m 6271432

7990771	6
7990681	1.6 mm
7990682	2.4 mm
7990741	
9876867	1.6 mm
9876868	2.4 mm
9873532	1.6 mm
9873533	2.4 mm

175 mm

10

- EN** Optional TIG torch. Set process and gas flow rate.
DA Ekstra udstyr Tig brænder. Indstil proces og gasflow.
DE Optionaler WIG-Brenner. Prozess und Gasdurchfluss einstellen.
ES Antorcha de TIG opcional. Selección y ajuste el proceso TIG y ajuste el caudal de gas.
FI Lisävarusteena TIG-poltin. Valitse prosessi ja suojakaasun virtausnopeus.
FR Torche TIG optionnelle : sélectionnez ce procédé, réglez et indiquez le taux de débit du gaz.
IT Torcia TIG opzionale. Impostare procedimento e flusso gas.
NL Gebruik van een montage TIG toorts mogelijk.
NO TIG pistol som tilleggsutstyr. Still inn prosess og gassmengde.
PL Opcjonalny uchwył TIG. Ustaw proces i przepływ gazu.
PT Tocha TIG opcional. Defina o processo e ajuste a vazão de gás.
RU Дополнительная горелка TIG. Выберите процесс и расход газа.
SV TIG brännare som tillbehör. Välj process och gasflöde.
ZH 可选TIG焊枪。设定程序，调整保护气流量。

11

- EN** Arc ignition is via touch and lift TIG technique.
DA Tænding af lysbuen vha. kontakttændingsteknik.
DE Lichtbogenkontaktzündung.
ES La ignición del arco se realiza con la técnica de rascado y elevación.
FI Valokaari sytytetään koskettamalla työkalpaletta eli Lift Tig -menetelmällä.
FR L'amorçage TIG se réalise via la technique "touch and lift".
IT L'innescio arco avviene mediante tecnica TIG d'innescio a striscio.
NL Boogontsteking via LiftTIG techniek.
NO TIG lysbuetenning med "kontakt og løft" teknikk.
PL Zażarzenie łuku odbywa się w sposób kontaktowy poprzez podniesienie elektrody wolframowej, tzw. metoda "lift TIG".
PT Ignição a arco via toque ou elevação.
RU Зажигание дуги при помощи горелки и осциллятора.
SV Tändning av ljusbågen sker med skrap- eller lift TIG teknik.
ZH 采用接触提升TIG引弧方式。