

Masca de sudura automata ADF600S

Măștile pentru sudare ABICOR BINZEL cu întunecare automată sunt destinate protejării ochilor și a feței de scântei, stropi și radiații periculoase în condiții normale de lucru. Filtrul cu întunecare automată se schimbă din stadiul deschis la culoare într-o fază întunecată în momentul când se produce arc electric și se întoarce la stadiul deschis la culoare după ce se întrerupe procesul de sudare.

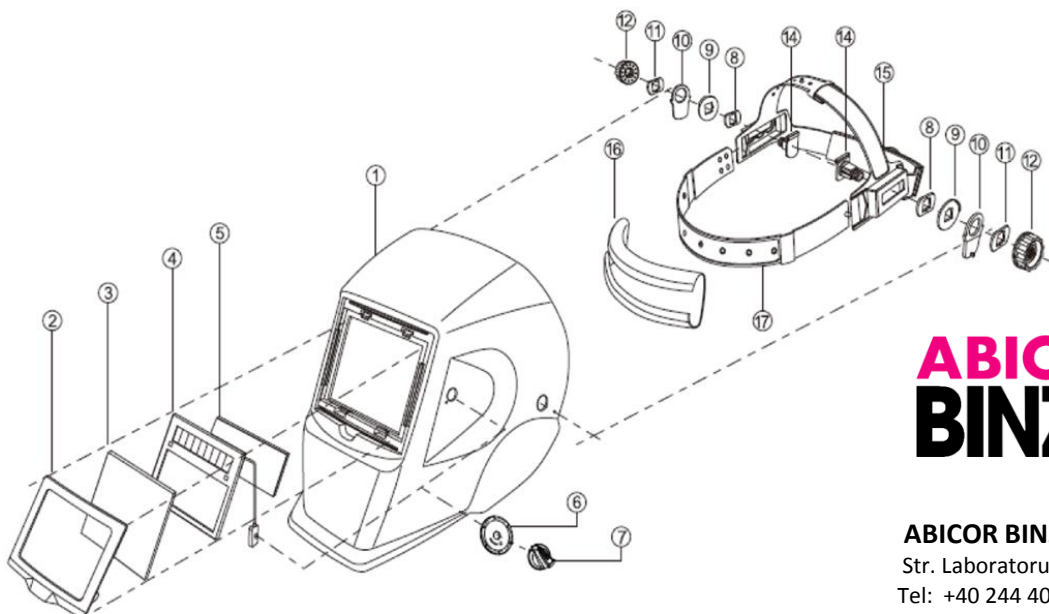
Măștile pentru sudare cu întunecare automată vin gata de utilizare. Singurul lucru pe care trebuie să îl faceți înainte de utilizare este ajustarea poziției benzii care se pune în jurul capului.



SPECIFICAȚII	
Suprafața vizualizare	98 x 44 mm
Dimensiune filtru:	110 x 90 x 9 mm
Gradul de întunecare:	DIN 9 – 13
Activarea / oprirea:	Automata
Sensibilitate:	reglabil (scăzut, ridicat)
Alimentare:	celule solare
Timp comutare:	1/16.000s
Întârziere:	0.25 ~ 0.30s rapid 0.65 ~ 0.80s lent
Polizare	Da
Temperatura de lucru:	-10° C ~ +55° C
Greutate:	435g



Poz.	Cod produs	Denumire	Cantitate de ambalare *
	519.0009.1	Masca protectie automata	1
1	519.0010.1	Masca	1
2	519.0011.1	Rama pentru geamul exterior	1
3	519.0012.10	Geam exterior 110mm x 90mm	10
4	519.0013.1	Filtru automat ADF600S (incl. Pos. 6-7)	1
5	519.0014.5	Geam interior 96mm x 48mm	5
16	519.0015.3	Banda protectie	3
17	519.0016.1	Sistem fixare (incl. Pos. 8-15)	1



**ABICOR
BINZEL®**

ABICOR BINZEL ROMANIA S.R.L.
Str. Laboratorului, nr. 7, Ploiești, Prahova
Tel: +40 244 406 650, +40 244 406 651
Fax: +40 244 406 652
E-mail: binzel@binzel-abicor.ro

* Cantitatea minima de vanzare.